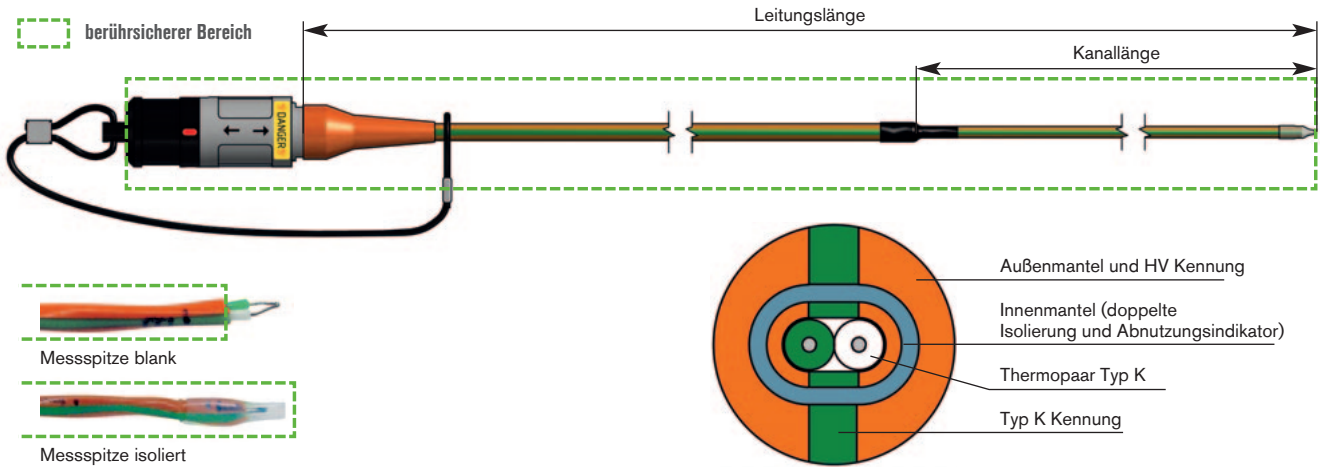


HV Temperatursensor Typ K

HV 1-Kanal Thermoelement



Einsatzbereich:

HV-sichere Temperaturmessung
in Hochvoltumgebung

Steckverbinder:

Lemo Redel Steckverbinder mit oranger Knickschutztüle
und schwarzer Schutzkappe, 2-polig, Code C
1000 V AC spannungsfest – IP 67 im gesteckten Zustand

Sensor:

Thermopaar:	1 x Typ K
Grenzabweichung:	Klasse 1
Messstelle:	blank oder elektrisch isoliert (1000 V)
Temperaturbereich Einzelkanal:	-40°C / +180°C
Ansprechzeiten:	auf Anfrage

Leistungsdaten:

Anschlussleitung:	HV Thermoleitung Typ K
Isolation:	FEP – grün und weiß
Paarmantel:	FEP – orange mit grünen Längsstreifen
Innenmantel:	FEP – blau nach RAL 5024
Außenmantel:	PUR
Mantelfarbe:	orange mit grünen Längsstreifen
Verseilung:	paarverseilter Aufbau (zwecks EMV)
Außendurchmesser:	ca. 3,4 mm
Spannungsfestigkeit:	1000 V AC über Einzelkanal
Temperaturbereich nicht bewegt:	-50°C / +150°C
bewegt:	-40°C / +150°C
Besondere Eigenschaften:	Berührsicherheit über Einzelkanal ✓

Prüfungen:

► Leitungsprüfung

über Paarmantel im Wasserbad –
5000 V AC – 5 min – in Anlehnung an EN 50264-2-1

► Sensorprüfung

Stückprüfung am konfektionierten Steckverbinder
in Anlehnung an die Messgerätenorm 61010-1 sowie
VDE-Angaben im hausinternen Kugelbad (Freigabe der
Prüfeinrichtung durch VDE). Überprüfung der Berührsicherheit
nach außen – 3000 V/1 min AC

Ausstellung eines HV Prüfzeugnis mit Verweis auf Chargennummer zwecks lückenloser Rückverfolgbarkeit

Optional: Prüfung und Reparatur bereits eingesetzter Sensoren auf Anfrage

KONFIGURATIONSBEISPIELE

Artikel-Nr.	Anschluss- leitungs-Länge [mm]	Einzelkanal-Länge [mm]	Messspitzenvariante
		Kanal 1	Messspitze
T141-059-052	2400	400	isoliert
T141-058-124	3000	400	blank

Gesamt- und Kanallängen individuell ausführbar.

SAB Kennzeichnung:

Artikelnummer, Chargennummer