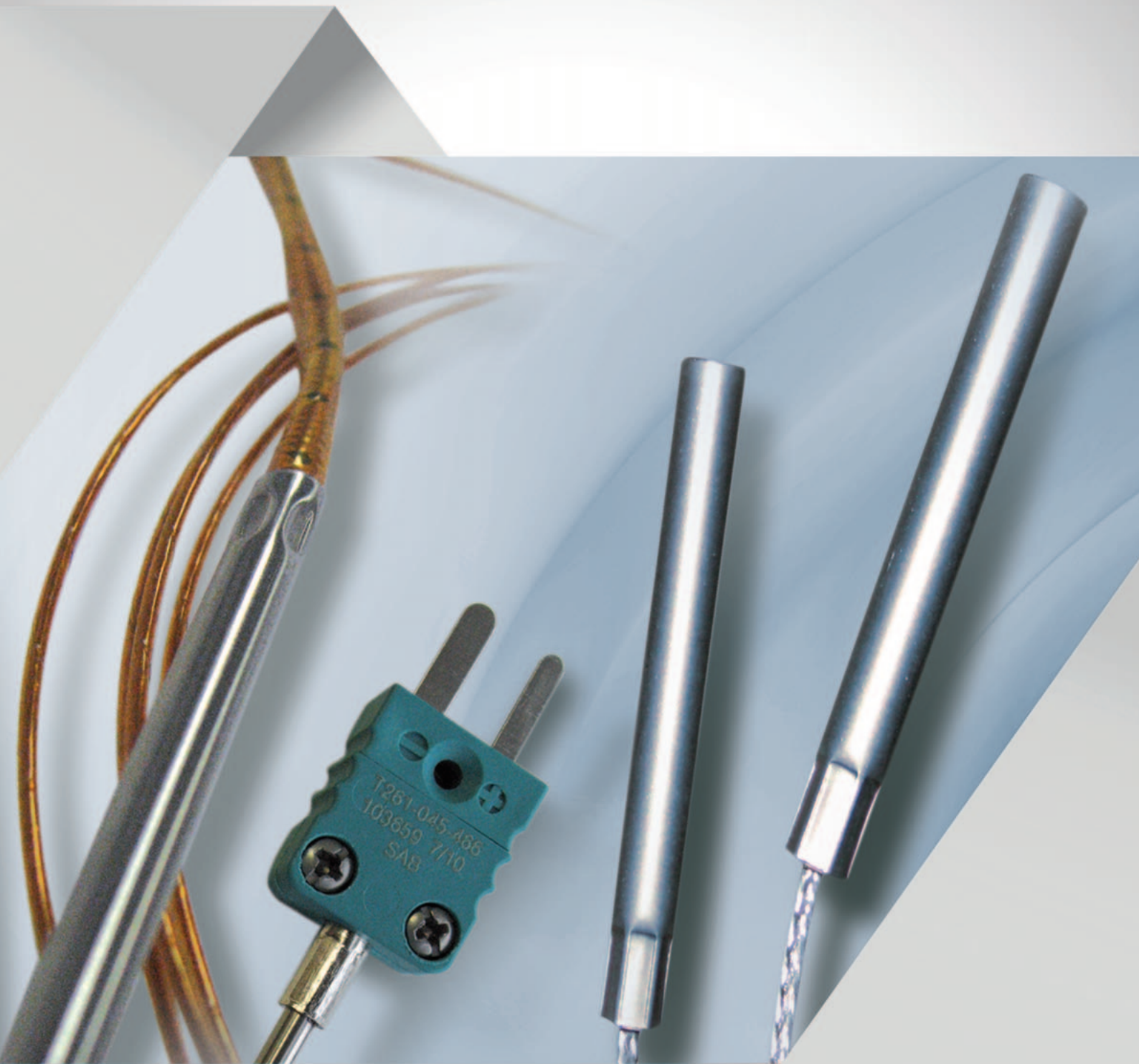


# FÜHLER MIT EDELSTAHLHÜLSE



## FAMILIENUNTERNEHMEN IN DRITTER GENERATION

**75** Jahre Erfahrung in der Kabel- und Leitungsfertigung sowie in der Messtechnik ließen aus einem Ein-Mann-Betrieb ein Unternehmen mit über 550 Mitarbeitern werden. Unsere Stärke beweisen wir jedes Jahr durch mehr als 1500 Sonderkonstruktionen nach den Wünschen unserer Kunden. Jedes einzelne Produkt ist eine Herausforderung für unser kreatives Technik-Team. Denn wir von **SAB** verstehen uns als Produzent und Dienstleister – im Sinne echter Partnerschaft und größtmöglicher Kundenorientierung.

Die Qualität unserer Produkte ist heute in mehr als 100 Ländern der Welt bekannt und geschätzt. In allen Produktbereichen sind wir gemäß DIN EN ISO 9001 zertifiziert. Zudem haben wir für unser Unternehmen ein Umweltmanagementsystem nach DIN EN ISO 14001, ein Arbeitsschutzmanagementsystem nach NLF/ILO-OSH und DIN ISO 45001 sowie ein Energiemanagementsystem nach DIN EN ISO 50001 eingeführt.

Und auch für die Zukunft lautet unser Slogan: **„WIR GEHEN WEITER!“**

**GEGRÜNDET:** 1947 durch Peter Bröckskes sen.  
ein konzernunabhängiges, mittelständisches Unternehmen.

**GESCHÄFTSFÜHRER:** Peter Bröckskes und Sabine Bröckskes-Wetten

**FIRMENSITZ/FERTIGUNG:** in Viersen (Niederrhein) 110.000 m<sup>2</sup> Grundfläche.  
Eigene Herstellung vom Kupferleiter bis zum Außenmantel.  
VDE-geprüfte Brennkammern und Technikum im Haus.

**MITARBEITER:** ca. 430 in Viersen, 550 weltweit

**UMSATZ:** über 134 Mio. € weltweit

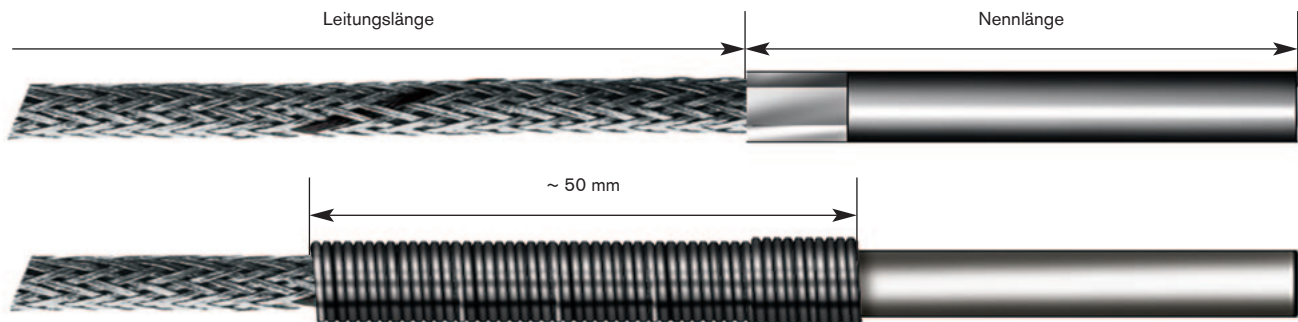
**PRODUKTE:** Spezialleitungen  
Messtechnik  
Kabel Konfektion

**ZULASSUNGEN UND APPROBATIONEN:** Qualitätsmanagementsystem nach DIN EN ISO 9001 in allen Produktionsbereichen  
Umweltmanagementsystem nach DIN EN ISO 14001  
Arbeitsschutzmanagementsystem nach NLF/ILO-OSH und DIN ISO 45001  
Energiemanagementsystem nach DIN EN ISO 50001



# FÜHLER MIT EDELSTAHLHÜLSE

## THERMOFÜHLER MIT ANSCHLUSSLEITUNG T221-228



Anschlussleitung	Aufbau	Temperatur
<input type="checkbox"/> TH 22 LRV 0,22 mm <sup>2</sup>	Litze/Glasseeide/Glasseeide/VA-Drahtgeflecht	+400°C
<input type="checkbox"/> TH 22 LTV 0,22 mm <sup>2</sup>	Litze/PFA/Glasseeide/VA-Drahtgeflecht	+250°C
<input type="checkbox"/> TH DRR 0,50 mmØ	Draht/Glasseeide/Glasseeide	+400°C
<input type="checkbox"/> TH 22 LTT 0,22 mm <sup>2</sup>	Litze/PFA/PFA	+250°C

### Thermopaar:

- 1 x Typ L
- 2 x Typ L
- 1 x Typ J
- 2 x Typ J
- 1 x Typ K
- 2 x Typ K
- andere Thermopaare: \_\_\_\_\_

Typ J und K gemäß DIN EN 60584  
Typ L gemäß DIN 43710

### Anschlussleitungslänge:

- 1,0 m
- 1,5 m
- 2,0 m
- 2,5 m
- 3,0 m
- 4,0 m
- 5,0 m
- 10,0 m
- andere Leitungslänge: \_\_\_\_\_

### Hülsen-Ø:

- 3,5 mm
- 4,0 mm
- 5,0 mm
- 6,0 mm
- 7,0 mm
- 8,0 mm
- andere Ausführung: \_\_\_\_\_

### Ausführungsarten Messspitze:

- Form A, isolierte Messspitze
- Form B, verschweißte Messspitze

### Knickschutz:

- mit Knickschutzfeder
- mit Glasseeidenschlauch
- mit Schrumpfschlauch

### Ausführung der Leitungsenden:

- blank abisoliert
- Aderendhülsen
- Kabelschuhe M4
- andere Leitungsenden: \_\_\_\_\_

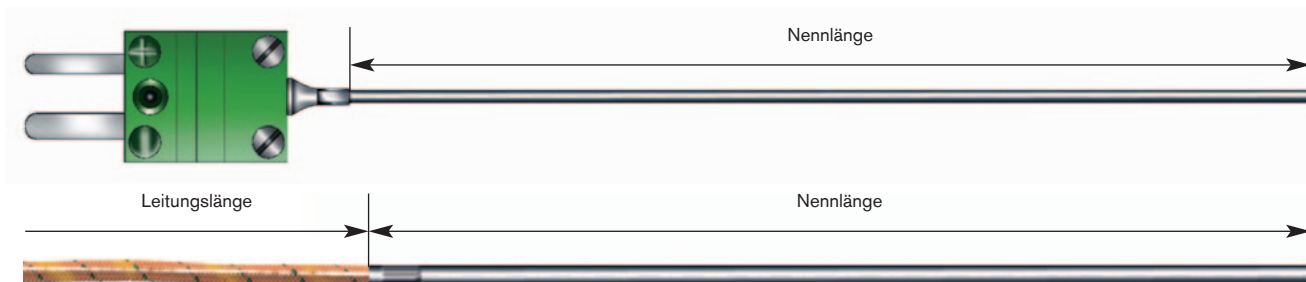
Nennlänge: \_\_\_\_\_ mm



- auch als gebogene Ausführung erhältlich!
- mit Blech 8 x 15 mm, Loch Ø 5 mm
- kleinere Durchmesser auf Anfrage!

# FÜHLER MIT EDELSTAHLHÜLSE

## EINSTECKTHERMOELEMENT MIT ANSCHLUSSLEITUNG T260



Anschlussleitung		Aufbau	Temperatur
<input type="checkbox"/>	THEL 0,22 mm <sup>2</sup>	Litze/Glasseide/Glasseide/Pi-Folie	+400°C
<input type="checkbox"/>	THEL 0,22 mmØ	Draht/Pi-Folie/Pi-Folie, blanker Draht (+ Schenkel)	+400°C

### Thermopaar:

- 1 x Typ L
- 1 x Typ J
- 1 x Typ K
- andere Thermopaare: \_\_\_\_\_

Typ J und K gemäß DIN EN 60584

Typ L gemäß DIN 43710

### Hülsen-Ø:

- 1,5 mm (nur mit THEL 0,20 mmØ möglich)
- 3,0 mm

### Ausführung der Leitungsenden:

- blank abisoliert
- Kabelschuhe M4
- Aderendhülsen
- Miniaturstecker
- Miniaturkupplung
- andere Leitungsenden: \_\_\_\_\_

### Anschlussleitungslänge:

- 1,0 m
- 1,5 m
- 2,0 m
- 2,5 m
- 3,0 m
- 4,0 m
- 5,0 m
- 10,0 m
- andere Leitungslänge: \_\_\_\_\_

### Ausführungsarten Messspitze:

- Form A, isolierte Messspitze
- Form B, verschweißte Messspitze

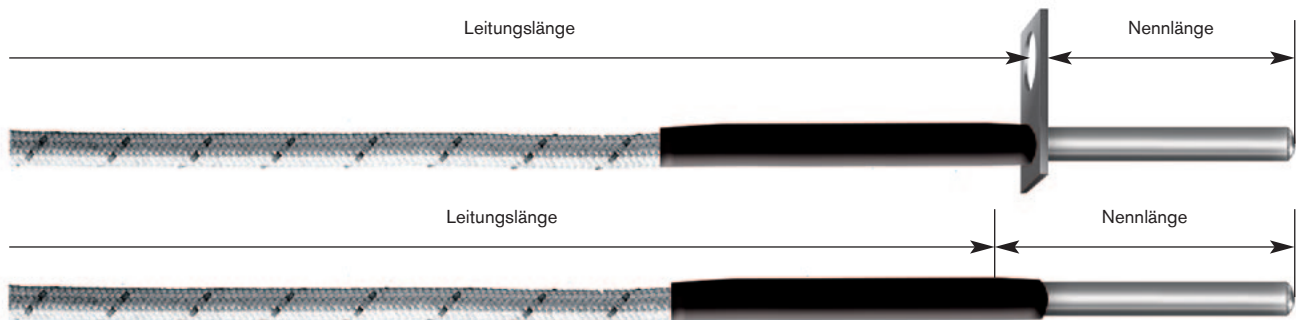
Nennlänge: \_\_\_\_\_ mm



**Hochtemperatur  
Rohrfühler!**

# FÜHLER MIT EDELSTAHLHÜLSE

## THERMOFÜHLER MIT ANSCHLUSSLEITUNG T221



Anschlussleitung	Aufbau	Temperatur
<input type="checkbox"/> TH DRR 0,50 mmØ	Draht/Glasseide/Glasseide	+400°C

### Thermopaar:

- 1 x Typ L
- 1 x Typ J
- 1 x Typ K
- andere Thermopaare: \_\_\_\_\_

Typ J und K gemäß DIN EN 60584

Typ L gemäß DIN 43710

### Hülsen-Ø:

- 3,5 mm

### Ausführung der Leitungsenden:

- blank abisoliert
- Aderendhülsen
- Kabelschuhe M4
- andere Leitungsenden: \_\_\_\_\_

### Anschlussleitungslänge:

- 1,0 m
- 1,5 m
- 2,0 m
- 2,5 m
- 3,0 m
- 4,0 m
- 5,0 m
- 10,0 m
- andere Leitungslänge: \_\_\_\_\_

### Ausführungsarten Messspitze:

- Form B, verschweißte Messspitze
- andere Ausführung: \_\_\_\_\_

### Knickschutz:

- Knickschutz mit Schrumpfschlauch

### Nennlänge:

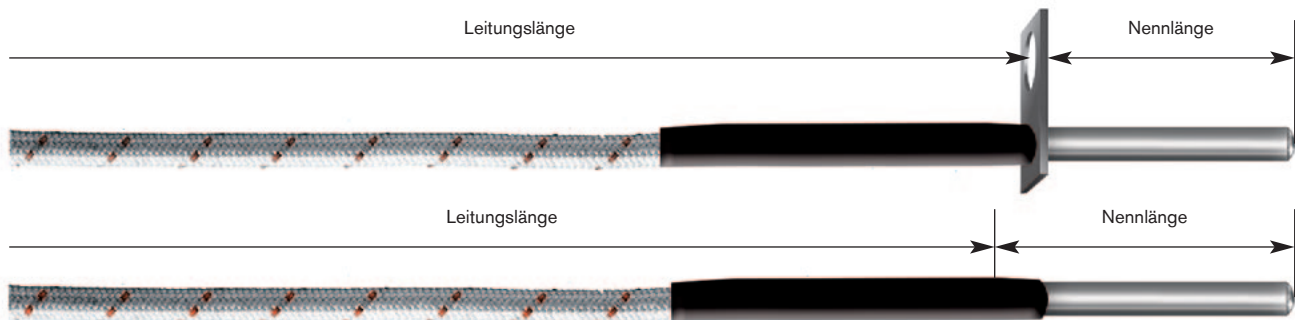
- 30 mm
- andere Nennlänge: \_\_\_\_\_ mm



- mit Befestigungsblech 8 x 15 mm, Loch Ø 5 mm

# FÜHLER MIT EDELSTAHLHÜLSE

## WIDERSTANDSFÜHLER MIT ANSCHLUSSLEITUNG T521



Anschlussleitung	Aufbau	Temperatur
<input type="checkbox"/> RRL 0,22 mm <sup>2</sup>	Litze/Glasseide/Glasseide	+400°C

### Messwiderstand:

- 1 x Pt 100 Klasse B
  - 1 x Pt 100 Klasse A
  - andere Ausführung: \_\_\_\_\_
- Pt 100 gemäß DIN EN 60751

### Anschlussarten der Innenleiter:

- 2 – Leiterschaltung
- andere Ausführung: \_\_\_\_\_

### Hülsen-Ø:

- 3,5 mm

### Ausführung der Leitungsenden:

- blank abisoliert
- Aderendhülsen
- Kabelschuhe M4
- andere Leitungsenden: \_\_\_\_\_

### Anschlussleitungslänge:

- 1,0 m
- 1,5 m
- 2,0 m
- 2,5 m
- 3,0 m
- 4,0 m
- 5,0 m
- 10,0 m
- andere Leitungslänge: \_\_\_\_\_

### Knickschutz:

- Knickschutz mit Schrumpfschlauch

### Nennlänge:

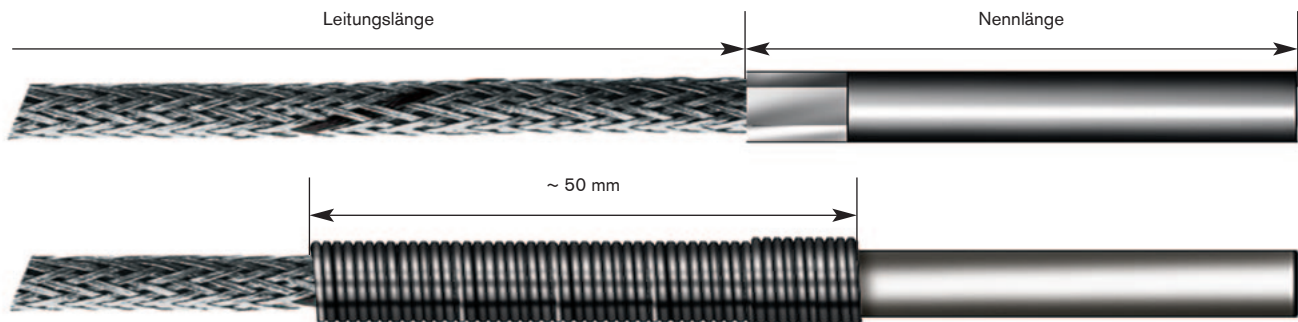
- 30 mm
- andere Nennlänge: \_\_\_\_\_ mm



- mit Befestigungsblech 8 x 15 mm, Loch Ø 5 mm

# FÜHLER MIT EDELSTAHLHÜLSE

## WIDERSTANDSFÜHLER MIT ANSCHLUSSLEITUNG T521-528



Anschlussleitung	Aufbau	Temperatur
<input type="checkbox"/> TGV 0,18 mm <sup>2</sup>	Litze/PFA/Glasseide/VA-Drahtgeflecht	+250°C
<input type="checkbox"/> TTL 0,18 mm <sup>2</sup>	Litze/PFA/PFA	+250°C
<input type="checkbox"/> RRL 0,22 mm <sup>2</sup>	Litze/Glasseide/Glasseide	+400°C
<input type="checkbox"/> RRL-VA 0,22 mm <sup>2</sup>	Litze/Glasseide/Glasseide/VA-Drahtgeflecht	+400°C
<input type="checkbox"/> LiYY 0,25 mm <sup>2</sup>	Litze/PVC/PVC	+ 70°C

### Messwiderstand:

- 1 x Pt 100 Klasse B
- 2 x Pt 100 Klasse B
- 1 x Pt 100 Klasse A
- 2 x Pt 100 Klasse A
- andere Ausführung: \_\_\_\_\_

Pt 100 gemäß DIN EN 60751

### Anschlussarten der Innenleiter:

- 2 – Leiterschaltung
- 3 – Leiterschaltung
- 4 – Leiterschaltung

### Hülsen-Ø:

- 3,5 mm
- 4,0 mm
- 5,0 mm
- 6,0 mm
- 7,0 mm
- 8,0 mm
- andere Ausführung: \_\_\_\_\_

### Ausführung der Leitungsenden:

- blank abisoliert
- Aderendhülsen
- Kabelschuhe M4
- andere Leitungsenden: \_\_\_\_\_

### Anschlussleitungslänge:

- 1,0 m
- 1,5 m
- 2,0 m
- 2,5 m
- 3,0 m
- 4,0 m
- 5,0 m
- 10,0 m
- andere Leitungslänge: \_\_\_\_\_

### Knickschutz:

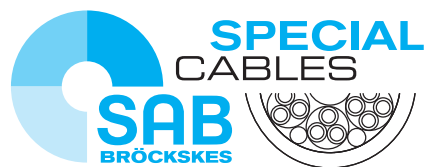
- mit Knickschutzfeder
- mit Glasseidenschlauch
- mit Schrumpfschlauch

Nennlänge: \_\_\_\_\_ mm



- auch als gebogene Ausführung erhältlich!
- mit Blech 8 x 15 mm, Loch Ø 5 mm
- kleinere Durchmesser auf Anfrage!





**SAB** Bröckskes GmbH & Co. KG

Grefrather Str. 204 - 212 b

41749 Viersen · GERMANY

Tel.: +49/2162/898-0

Fax: +49/2162/898-101

[www.sab-kabel.de](http://www.sab-kabel.de)

[info@sab-cable.com](mailto:info@sab-cable.com)