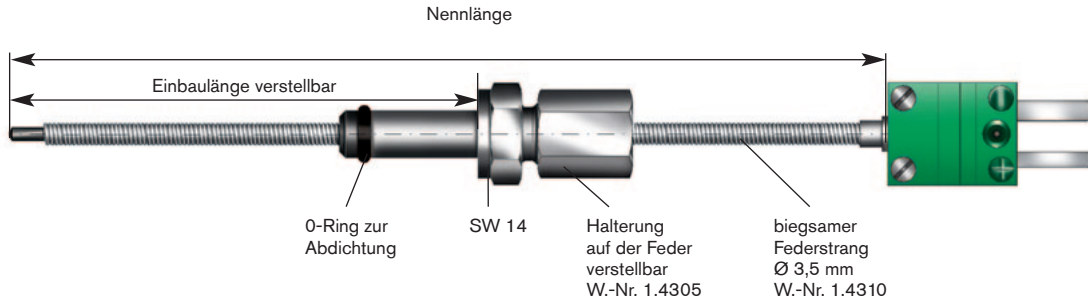


IN LIQUIDEN

Peilstab-Thermoelement



■ Dieses Peilstab-Thermoelement ist besonders geeignet zum Erfassen der Temperatur im Motoröl. Der Peilstab kann einfach anstatt des normalen Ölmeß-Peilstabes eingefügt werden. Die verstellbare Halterung dichtet die Öffnung ab, sodass während des Betriebs kein Öl austreten kann. Über die Halterung kann die Länge, in die der Peilstab eingeführt werden soll, frei definiert werden.

Thermopaar:

- 1 x Typ K
- andere Thermopaare _____

Ausführungsarten der Messspitze:

- Klasse 1, Form A, isolierte Messspitze
- Klasse 1, Form B, verschweißte Messspitze

Feder-Ø:

- 3,5 mm

Werkstoff der Feder:

- 1.4571

Nennlänge: _____ mm

Anschlussende:

- Miniaturstecker Miniaturkupplung
- Standardstecker Standardkupplung
- freie Enden _____ mm
- andere Anschlussenden

Zubehör:

- verstellbare Halterung abdichtend auf Ø _____ mm
- mit Chargenzeugnis und Chargenkennzeichnung



- ▶ Durch eine verstellbare Eintauchtiefe ist der Einsatz an den verschiedensten Motorentypen möglich!
- ▶ Andere Abdichtungs-Ø auf Anfrage möglich!

KONFIGURATIONSBEISPIEL

Art-Nr.	Thermopaar	Nennlänge mm	Halter Abmessung
T860-055-906	1 x Typ K	670	Ø 8 mm

allgemeine Infos

Temperaturbereich des Fühlers:
0°C / +200°C

Grenzabweichung:
Klasse 1

Bitte beachten Sie, dass die Temperaturbeständigkeit des Fühlers durch den schwächsten Parameter bestimmt wird.